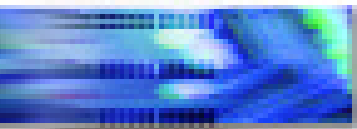


## Gamme OmniSwitch 6800

La commutation Gigabit Ethernet  
la plus attractive du marché



La gamme OmniSwitch 6800 se compose de commutateurs Ethernet avancés, empilables et triple vitesse (10/100/1 000) à configuration fixe. Ils assurent un routage L3 et un transfert L2 à la vitesse du câble, complétés de services avancés. L'OS6800 améliore les performances réseau, diminue les temps de réponse des applications, sécurise le LAN et augmente la productivité des utilisateurs en optimisant la capacité du réseau et les services par rapport au câblage existant de catégorie 5/5E/6.

Grâce à leur compatibilité triple vitesse, à leurs ports mixtes intégrés (quatre ports 10/100/1 000 et quatre mini-GBIC), à la prise en charge de modules optionnels Ethernet 10 Gigabits à deux ports qui fournissent des performances à la vitesse du câble, les entreprises de toutes tailles peuvent migrer en douceur tout en préservant les investissements effectués pour le déploiement des systèmes actuels.



OmniSwitch OS6800-48

Avec sa topologie de châssis virtuel, son format compact 1U et son jeu complet de fonctionnalités, l'OS6800 convient parfaitement aux applications suivantes :

- Groupes de travail d'entreprise/Cabinets de câblage LAN
- Déploiements en périphérie de réseau et sites distants
- Commutateurs d'agrégation/distribution L3 sur les réseaux à trois niveaux
- Commutation de cœur pour les petites entreprises
- Qualité de service (QoS) des applications sensibles
- Clusters de serveurs pour centres de données



OmniSwitch OS6800-24

L'offre actuelle de commutateurs OmniSwitch 6800 se compose des modèles suivants :

**OS6800-24** : Châssis empilable Gigabit Ethernet L3 à configuration fixe, format 1U, 20 ports RJ-45 10/100/1 000, deux ports destinés à l'empilement plus quatre ports mixtes\*.

**OS6800-48** : Châssis empilable Gigabit Ethernet L3 à configuration fixe, format 1U, 44 ports RJ-45 10/100/1 000, deux ports destinés à l'empilement plus quatre ports mixtes\* et prise en charge de liaisons 10 Gigabits Ethernet.

**OS6800-U24** : Châssis autonome Gigabit Ethernet L3 à configuration fixe, format 1U, 20 ports miniGBIC (SFP) plus quatre ports mixtes\* et prise en charge de liaisons 10 Gigabits Ethernet.



OmniSwitch OS6800-U24



Face arrière du commutateur OmniSwitch OS6800-48 (illustré avec le module 10 Gigabits Ethernet et le module de connexion d'une alimentation de secours en option)

Les prochains modèles comprendront des commutateurs empilables 24 et 48 ports qui intégreront le standard d'alimentation par Ethernet (PoE-Power over Ethernet (PoE) et prendront en charge 10 Gigabits Ethernet.

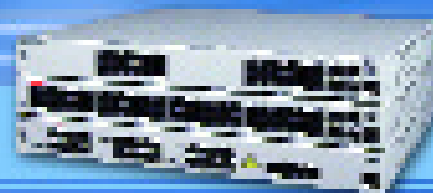
La gamme OS6800 utilise une solution d'alimentation de secours externe et modulaire qui fournit une alimentation redondante dédiée (1:1) pour châssis fixe et PoE.



Armoire d'alimentation de l'OmniSwitch OS6800 (illustrée avec huit alimentations OS6800-BPS insérées)

\*Sur tous les modèles, les ports mixtes sont constitués de quatre ports RJ-45 10/100/1000 et de quatre ports miniGBIC.

# Gamme OmniSwitch 6800



Première gamme de commutateurs évolués à configuration fixe Gigabit Ethernet jusqu'au poste de travail, la série OmniSwitch 6800 complète le portefeuille de commutateurs d'entreprise à configuration fixe d'Alcatel. Cette série comprend :

- La gamme de commutateurs **OmniStack 6100 : 10/100 empilables de niveau 2+**
- La gamme de commutateurs **OmniStack 6300 : 10/100/1 000 autonomes de niveau 2+**
- La gamme de commutateurs **OmniSwitch 6600 : 10/100 empilables de niveau 3**

Les commutateurs à configuration fixe d'Alcatel font partie du portefeuille de solutions Alcatel pour l'entreprise qui comprend les gammes de commutateurs de cœur de réseau modulaires OmniSwitch 7700, 7800 et 8800. L'ensemble du portefeuille fournit une solution complète, de la périphérie jusqu'au cœur de réseau. Elles assurent une haute disponibilité, des performances intelligentes et une sécurité optimisée, le tout créant une offre souple, évolutive et facile à gérer.

Dans le souci d'assurer à ses clients la protection de leurs investissements, Alcatel propose une garantie à vie (dans la limite de 5 années après la fin de vente du produit) sur les gammes de commutateurs OS6100, OS6300, OS6600 et OS6800.

## Gigabit Ethernet

L'expression « Gigabit jusqu'au poste de travail » est souvent restreinte qu'au débit sans tenir compte des autres avantages que cette catégorie de commutateurs permet. L'OS6800 offre des fonctionnalités de très haute performance, sécurisées et faciles à gérer, ainsi que les services réseaux nécessaires à la disponibilité permanente des applications sensibles de l'entreprise et à la satisfaction des utilisateurs.

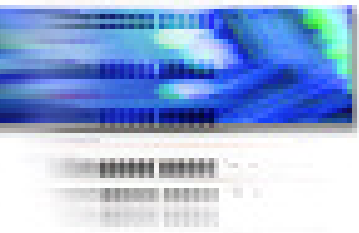
Sa capacité à exploiter au maximum la bande passante des installations de câblage existantes, de prendre en charge les équipements 10/100 déjà en service et de gérer la croissance du système via une connectivité 10 G en option, fait de l'OmniSwitch 6800 un équipement idéal pour les besoins d'évolution future et de migration vers le Gigabit Ethernet. Sa valeur ajoutée permet à l'entreprise d'investir pour l'avenir, en fonction de son budget actuel.

Les capacités de l'OS6800 ne se limitent d'ailleurs pas à la connectivité du poste de travail. Avec ses 160 Gbps de capacité de commutation et sa bande passante d'empilement de 40 Gbps, il constitue une solution économique de commutateur de distribution, d'agrégation de serveurs ou de cœur de réseau.

## Réseau sécurisé

L'OmniSwitch 6800 intègre une logique de sécurité distribuée, favorise des technologies de sécurité émergentes et contribue à sécuriser la périphérie du LAN à l'aide de stratégies proactives et réactives.

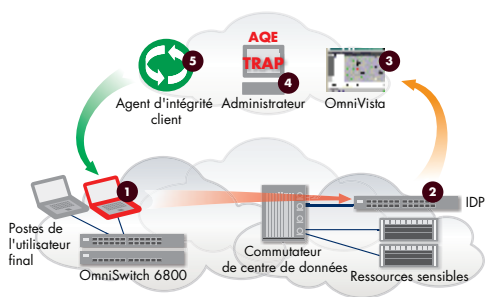
Une solution proactive consistera, par exemple, à effectuer une vérification de l'intégrité de l'hôte de manière à s'assurer que les équipements connectés fonctionnent selon les informations d'authentification définies par l'administrateur. L'OS6800 améliore sensiblement les performances des solutions de vérification de l'intégrité de l'hôte puisqu'il peut automatiquement et dynamiquement faire entrer les hôtes ayant passé



l'inspection avec succès dans le VLAN approprié, en fonction de chaque utilisateur et indépendamment de leur emplacement physique. Il peut aussi, dans le cas contraire, les faire entrer dans un environnement protégé où ils conserveront un accès limité aux ressources réseau jusqu'à leur correction.

Dans la mesure où il est impossible d'anticiper tous les risques liés à la sécurité, l'entreprise doit en outre pouvoir disposer d'une solution de sécurité réactive capable de réagir vite et efficacement. Si l'on combine la fonction de groupe mobile de l'OS6800 avec le moteur de mise en quarantaine

d'Alcatel (Alcatel Quarantine Engine, AQE) et les systèmes de détection d'intrusions (IDS) validés, le réseau peut automatiquement détecter les attaques et déclencher des mesures de protection. Il peut, par exemple, créer une règle qui interrompt le trafic en provenance de l'équipement concerné, qui désactive les connexions de cet équipement au réseau ou qui met l'équipement en quarantaine dans un environnement protégé.



**Séquence des événements relatifs au moteur AQE**

- 1 Un poste infecté par un virus attaque le serveur (ex., scan de ports)
- 2 IDP identifie l'attaque et sa source
- 3 IDP informe OmniVista sur le type et la source de l'attaque
- 4 Un événement Trap ou Syslog apparaît et l'administrateur doit choisir parmi des réponses prédéterminées :
  - Fermer le port utilisateur défaillant
  - Créer une ACL sur (port/VLAN/switch/network)
  - Déplacer l'adresse MAC défaillante vers le VLAN de quarantaine (à l'échelle du réseau)
- 5 La réponse est activée sur le réseau

**Haute disponibilité**

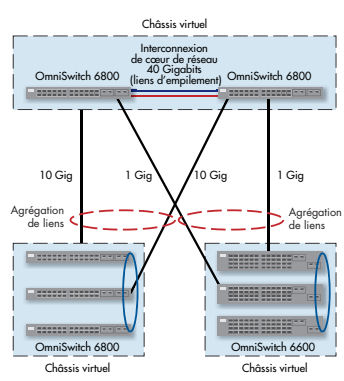
Un réseau hautes performances ne sert à rien si sa disponibilité n'est pas assurée. Le châssis virtuel de l'OmniSwitch 6800 limite les temps d'interruption de service, simplifie l'utilisation du système et diminue les coûts d'exploitation, tout en augmentant la disponibilité des applications sensibles.

Un châssis virtuel reprend les meilleurs attributs de disponibilité d'un châssis modulaire, notamment la redondance de management, la résistance aux pannes du fond de panier et l'agrégation de liens (y compris les liens 10 Gigabits Ethernet qui peuvent être configurés pour des commutateurs physiquement séparés). Ces attributs éliminent les points de défaillance isolés que ne gèrent pas les autres commutateurs empilables.

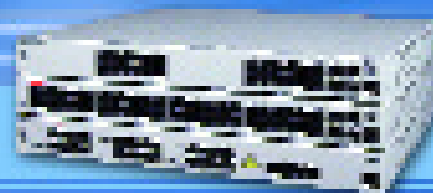
Il est donc possible de bâtir un réseau économique, hautement disponible, évolutif et reconfigurable en exploitant conjointement les avantages du châssis virtuel de l'OS6800 et la gamme OS6600.

**Qualité de service avancée**

La qualité de service est un élément vital si l'on veut que les applications sensibles reçoivent la priorité requise pour éviter de perdre des données, de les interrompre ou de leur faire subir un retard excessif. L'OS6800 offre les files d'attente matérielles, l'intelligence et la granularité requises pour identifier, marquer et classer correctement les flux de données par priorité afin de garantir le bon fonctionnement de ces applications.



# Gamme OmniSwitch 6800



## Gestion simplifiée

La fonction groupe mobile intégrée à l'OS6800 offre également à l'utilisateur connecté par câble des fonctionnalités de mobilité « plug and play » en supprimant les limitations physiques. L'OS6800 s'appuie sur les informations de l'équipement, le trafic de données ou l'identité de l'utilisateur pour maintenir automatiquement et dynamiquement la liaison entre ce dernier et ses ressources, où qu'il se trouve sur le campus et de façon transparente. Les divisions marketing, finances, opérations et ventes peuvent ainsi, par exemple, se trouver en réunion en un même lieu physique tout en conservant un accès sécurisé et dynamique à leurs ressources réseau respectives.

Outre une meilleure productivité et une satisfaction accrue de l'utilisateur, la fonction groupe mobile permet le libre accès, ce qui réduit d'autant les coûts d'exploitation informatique. Une fois définies les règles de classification initiales, aucune autre configuration ou intervention n'est nécessaire.

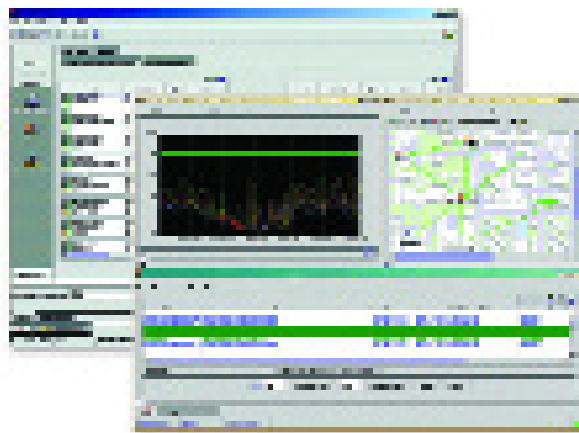
Le concept de châssis virtuel de l'OS6800 (jusqu'à huit commutateurs) offre tous les avantages de la gestion des commutateurs basés sur un châssis, notamment : une seule adresse IP, des mises à niveau logicielles et des modifications de configuration simples et rapides, ainsi qu'une interface commune, semblable à celle des solutions OmniSwitch modulaires.

Votre responsable informatique a renoncé depuis longtemps à la gestion par le Web, jugée trop lente, inefficace et inopérante. WebView change la donne puisqu'en diffusant instantanément les mises à jour via le réseau, il lève le principal obstacle à une gestion simple et rapide.

WebView d'Alcatel offre de véritables capacités de gestion des périphériques via un navigateur Web. Ainsi le personnel informatique, quel que soit son niveau de compétences, peut rapidement configurer et maîtriser de nouvelles fonctionnalités. L'interface Web fonctionne avec la simplicité du pointer/cliquer et offre un accès rapide à « l'aide ». Les nombreuses fonctionnalités de WebView permettent de configurer et de gérer toutes les fonctions des commutateurs.

L'OS6800 sous AOS fait appel à une interface de ligne de commande (CLI) intuitive, commune à toute la gamme OmniSwitch. L'utilisation d'une interface commune et conviviale, depuis la périphérie jusqu'au cœur, diminue le coût total de possession en limitant les coûts de formation, en simplifiant et en accélérant le déploiement, et en banalisant les tâches de dépannage.

Lorsque la solution de management de réseau d'entreprise Alcatel OmniVista est utilisée comme principal outil de gestion, une équipe informatique restreinte suffit à gérer efficacement un vaste réseau intégrant des solutions d'entreprise Alcatel, câblées ou sans fil. Ceci contribue à réduire le temps d'intervention et le personnel d'assistance.



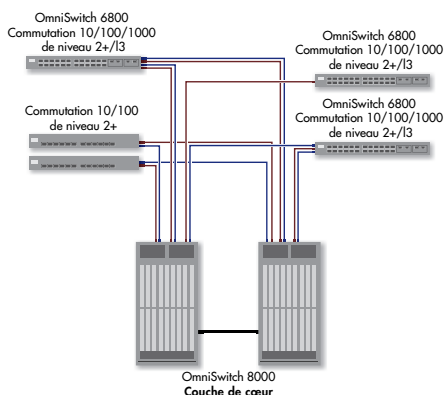
### Les avantages de la solution OmniVista sont notamment :

- L'outil PolicyView avec OneTouch QoS centralise et simplifie la configuration de la QoS sur l'ensemble du réseau.
- Le gestionnaire Resource Manager automatise et centralise la gestion des commutateurs à l'échelle du réseau via :
  - Des opérations globales
  - Des sauvegardes et restaurations
- SecureView simplifie et centralise le contrôle des règles d'administration du commutateur. Cet outil fournit un niveau de granularité élevé pour les droits d'accès.

## Migration Gigabit jusqu'au poste de travail

La gamme de commutateurs OmniSwitch 6800 offre une voie de migration vers le Gigabit pour la périphérie des réseaux LAN, où le haut débit et la richesse des fonctions sont des impératifs. L'OmniSwitch 6800 dispose des caractéristiques nécessaires à une mise en réseau intelligente, sûre et disponible pour les applications les plus exigeantes et les besoins les plus élevés.

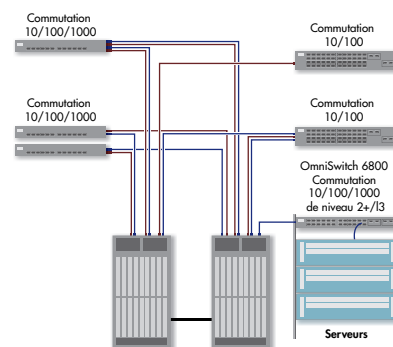
- Les possibilités de mobilité dynamique avec authentification offertes à l'utilisateur lui permettent de se connecter en toute sécurité depuis n'importe quel point et d'accéder à ses ressources sans aucune intervention de l'administrateur ni reconfiguration du réseau.
- La norme 802.1x, utilisée en conjonction avec des technologies de sécurité émergentes, permet de vérifier les statuts de l'utilisateur final et de son équipement. Elle autorise alors son admission ou place le périphérique en quarantaine dans un environnement sécurisé où ses dysfonctionnements peuvent être rectifiés.
- Prise en charge du moteur Alcatel de mise en quarantaine (AQE, Alcatel Quarantine Engine). AQE fonctionne avec OmniVista et avec des systèmes émergents IDS/IPS pour identifier automatiquement l'origine des attaques sur le réseau et réagir par des actions définies par l'administrateur. Il peut s'agir de la mise en quarantaine de l'équipement, de la désactivation du port du commutateur ou de l'écriture d'une règle de filtrage servant à mettre fin au trafic indésirable.
- Haut débit grâce au 10 Gigabit Ethernet, pour des applications exigeantes comme la vidéo, le transfert d'images en temps réel ou les transactions impliquant des bases de données volumineuses.



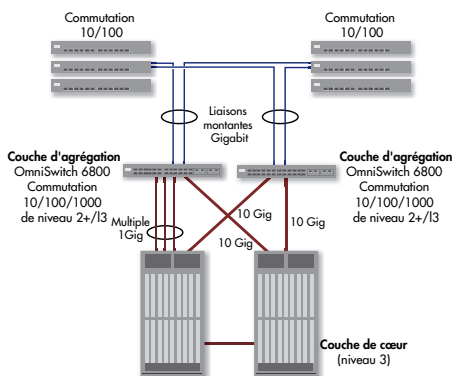
Migration Gigabit jusqu'au poste de travail

## Agrégation de serveurs

Le faible encombrement de l'OS6800, ses performances élevées et la richesse de ses fonctionnalités en font un commutateur particulièrement adapté à l'agrégation de serveurs. C'est notamment le cas pour les centres de données disposant de peu d'espace, dans lesquels il peut être installé dans le même rack que les serveurs.



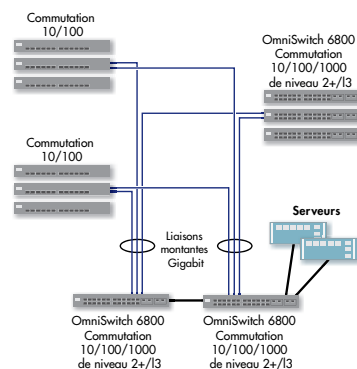
Agrégation de serveurs



Agrégation/distribution de niveau 3

## Agrégation/distribution de niveau 3

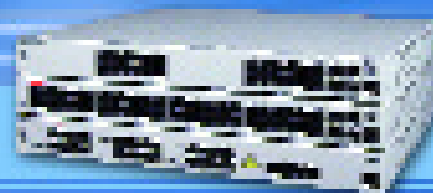
Utilisé comme équipement de distribution dans une architecture de réseaux à trois niveaux, l'OmniSwitch 6800 offre des services avancés de commutation de niveau 2 à la vitesse du câble, de routage de niveau 3 et des services intelligents, en bordure de la périphérie du réseau.



Le cœur de réseau des petites entreprises

## Le cœur de réseau des petites entreprises

Bien que l'OS6800 ne fasse que 4,5 cm de haut, ses 160 Gbps de capacité de commutation le placent à égalité avec quelques-unes des solutions classiques de châssis modulaires pour cœur de réseau. Associés à des protocoles de routage de niveau 3, des services réseau évolués et des fonctionnalités 10 Gigabits à la vitesse du câble, l'OS6800 est un commutateur de cœur de réseau extrêmement performant et économique.



## Spécifications du produit

### Caractéristiques

#### Gestion simplifiée

- Image et fichiers de configuration dupliqués pour assurer la sauvegarde
- CLI Alcatel intuitive avec interface familière réduisant les coûts de formation
- Gestionnaire de périphérique convivial basé sur une interface Web, avec aide intégrée, pour faciliter la configuration des nouvelles fonctionnalités technologiques
- Gestion Telnet à distance ou protocole SSH (Secure Shell)
- Mise en miroir des ports basée sur les ports pour le dépannage, prise en charge de quatre sessions selon la configuration 4 sources/1 destination
- Fichiers de configuration ASCII consultables par l'utilisateur pour la modification hors connexion et la configuration globale
- Surveillance du trafic IGMPv1/v2/v3 pour optimiser le trafic multicast
- Client BootP/DHCP permettant la configuration automatique des informations IP du commutateur pour simplifier le déploiement
- Ports 10/100/1 000 à négociation automatique configurant automatiquement le débit et le type de transmission duplex du port
- Auto MDI/MDIX configurant automatiquement les signaux de transmission et de réception pour prendre en charge le câblage droit ou croisé
- Relais DHCP pour transmettre les requêtes clients à un serveur DHCP
- SNMPv1/v2/v3
- Intégration au gestionnaire SNMP OmniVista pour une gestion à l'échelle du réseau
- Prise en charge de la norme RFC 2819 RMON groupe (1-Statistiques, 2-Historique, 3-Alertes et événements)
- Protocole NTP (Network Time Protocol) assurant la synchronisation à l'échelle du réseau
- Protocole AMAP (Alcatel Mapping Adjacency Protocol) pour la création de cartes topologiques au sein d'OmniVista

#### Prise en charge du VLAN

- 1 024 VLAN
- Prise en charge de 4 094 valeurs de transport
- VLAN par port, 802.1Q et à base de règles incluant le VLAN authentifié

#### Haute disponibilité

- Le Spanning Tree de reconfiguration rapide 802.1w permet le basculement vers une liaison redondante en moins d'une seconde
- Spanning Tree par VLAN Alcatel (1x1)
- Spanning Tree 802.1d pour une topologie sans boucle et une redondance des liaisons
- Spanning Tree\* multiple 802.1s
- Mode de transfert rapide sur les ports utilisateur pour éviter le délai de 30 secondes du Spanning Tree
- L'agrégation de liens dynamique 802.3ad et statique permet de configurer automatiquement les agrégats de liens avec d'autres commutateurs
- Contrôle de la saturation des transmissions
- Alimentation redondante 1:1 fournie par l'OS6800-BPS
- Alimentation redondante 1:1 par châssis/PoE fournie par l'OS6800-BPS-P

#### Qualité de service

- Marquage 802.1p, TOS, DSCP
- Correspondance de la QoS : 802.1p en TOS/DSCP, TOS en 802.1p/DSCP, DSCP en 802.1p/TOS
- Classification par port, valeur 802.1p (COS), adresse MAC source/destination, Ethertype, priorité de type de service (ToS), valeur DSCP, code et type ICMP, adresse IP source/destination, protocole IP, plage de ports TCP/UDP
- Huit files d'attente de sortie par port pour gérer la mise en attente stricte et hybride (algorithme de mise en attente strict + weighted round robin). Deux files d'attente de sortie sont réservées au système
- Limitation du débit d'entrée par port/flux, par paliers de 64 Kbs
- Limitation du débit de sortie par port, par paliers de 1 Mb

#### Sécurité avancée

- La norme d'authentification 802.1x par port oblige les utilisateurs à indiquer leur mot de passe pour accéder au réseau
- VLAN authentifié obligeant les utilisateurs à indiquer leur nom et leur mot de passe, et accordant dynamiquement l'accès au VLAN en fonction de l'utilisateur
- Prise en charge de la vérification de l'intégrité de l'hôte et d'un VLAN de correction
- Prise en charge de l'Alcatel Quarantine Engine et d'un VLAN de quarantaine
- La fonction Learned Port Security (LPS) ou le verrouillage d'adresse MAC n'autorisent que les équipements connus à accéder au réseau, empêchant tout accès non autorisé

\* Se renseigner sur sa disponibilité



## Spécifications du produit

### Caractéristiques

- L'authentification RADIUS et LDAP du compte administrateur empêche toute reconfiguration non autorisée des commutateurs
- Protocoles SSL (Secure Socket Layer), SSH (Secure Shell) et SNMPv3 pour chiffrer les communications de gestion à distance
- Listes de contrôle d'accès pour éliminer le trafic non autorisé, notamment les attaques de refus de service
- Les listes de contrôle d'accès (ACL) sont établies par port, adresse MAC source et destination, adresse IP source et destination, type et code ICMP, EtherType, port TCP/UDP

### Performances

- Capacité de commutation : 160 Gbps 48 ports, 120 Gbps 24 ports, 80 Gbps U24
- Capacité d'empilement : 40 Gbps
- Transmission à la vitesse du câble pour des vitesses de ports de 10/100/1 000/10 000
- Trames Jumbo jusqu'à 9 Ko
- Adresses MAC 16 Ko

### Protocoles de routage

- RIPv1/v2
- OSPF ECMP
- VRRP
- PIM-SM
- DVMRP

### Ports utilisateur

- 24 ou 48 ports RJ-45 10/100/1 000 BaseT en façade. Les quatre derniers ports RJ-45 10/100/1 000 sont des ports mixtes. Chaque port cuivre intègre une fonction de détection auto-MDI/MDIX. Les ports 10/100/1 000 BaseT fonctionnent en mode full/half duplex lorsque la vitesse est de 10/100 Mbits/s. Dans le cas d'un fonctionnement à 1 000 Mbits/s, seul le mode full duplex est pris en charge
- OS6800-U24 : 24 ports SFP (miniGBIC) équipés d'émetteurs-récepteurs optiques Gigabit. Les quatre derniers ports SFP sont des ports mixtes

### Ports d'empilement

- OS6800-24, OS6800-48 : 2 ports d'empilement intégrés, qui offrent 10 Gbps de bande passante en full-duplex par port. L'OS6800 accepte une configuration de pile avec boucle pour résister aux pannes

### Ports mixtes

- OS6800-24, OS6800-48 : Quatre ports mixtes Gigabit Ethernet SFP (miniGBIC) en façade. La configuration de l'utilisateur détermine lequel du port MiniGBIC ou 10/100/1000 doit être utilisé lorsqu'une liaison est détectée. Les ports mini-GBIC ne fonctionnent qu'en mode full duplex. La redondance opère dès que la liaison en cours subit une défaillance
- OS6800-U24 : Quatre ports mixtes 10/100/1 000 BaseT en façade. Chaque port cuivre intègre une fonction de détection auto-MDI/MDIX. Dans le cas d'un fonctionnement à 1 000 Mbits/s, seul le mode full duplex est pris en charge. Les ports 10/100/1 000 BaseT fonctionnent en mode full/half duplex lorsque la vitesse est de 10/100 Mbits/s. La redondance opère dès que la liaison en cours subit une défaillance

### 10 Gigabits Ethernet

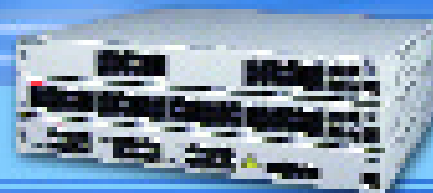
- OS6800-48 et OS6800-U24 acceptent en option un module 10 Gigabits Ethernet à un ou deux ports qui se positionne à l'arrière du châssis. Chaque port 10 Gigabits Ethernet prend en charge des émetteurs/récepteurs optiques 10 GigE aux normes industrielles XFP.

### Témoins

- **Voyants lumineux par port :**
  - 10/100/1000 : vitesse, liaison/activité
  - SFP : liaison/activité
  - XFP : liaison/activité
  - Ports PoE : vitesse, liaison/activité/PoE appliquée
- **Voyants lumineux système :**
  - Système (OK) (état du matériel/logiciel du châssis)
  - PWR (état de l'alimentation électrique interne)
  - FAN (état du ventilateur)
  - TEMP (surchauffe)
  - PRI (châssis virtuel primaire)
  - BPS (état de l'alimentation de secours)
  - XFP 1 & 2 (état de la liaison 10 Gigabits Ethernet)



# Gamme OmniSwitch 6800

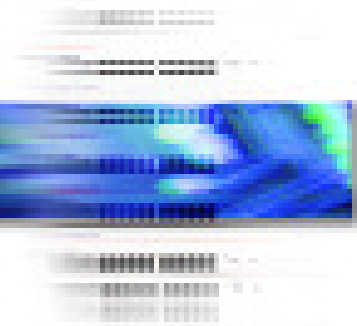


## Spécifications du produit

### Caractéristiques

<b>Dimensions physiques</b>	<ul style="list-style-type: none"><li>• 17,32 x 16,73 x 1,73 pouces (L x P x H)</li><li>• 44 x 42,5 x 1,73 cm (L x P x H)</li></ul>
<b>Poids</b>	<ul style="list-style-type: none"><li>• OS6800-48 : 6,54 kg</li><li>• OS6800-24 : 6,30 kg</li><li>• OS6800-U24 : 5,97 kg</li></ul>
<b>Connecteurs/ Câblage</b>	<ul style="list-style-type: none"><li>• Management : une interface de console RJ-45 configurée en DTE pour les informations de fonctionnement, de diagnostic, d'état et de configuration. Le kit est livré avec un adaptateur RJ-45/prise DB-9</li><li>• Connecteur d'alimentation secteur et emplacement pour alimentation de secours à l'arrière du châssis</li></ul>
<b>Environnement d'exploitation</b>	<ul style="list-style-type: none"><li>• Température de fonctionnement : 0 à 40 °C</li><li>• Température de stockage : -20 à 70 °C</li><li>• Humidité relative de fonctionnement : 10 à 90 %, sans condensation</li><li>• Humidité relative de stockage : 10 à 95 %, sans condensation</li></ul>
<b>Dissipation thermique</b>	<ul style="list-style-type: none"><li>• OS6800-48 : 44,782 Btu/heure</li><li>• OS6800-24 : 41,228 Btu/heure</li><li>• OS6800-U24 : 39,271 Btu/heure</li></ul>
<b>Niveau sonore</b>	<ul style="list-style-type: none"><li>• 50 dB pour commutateur non PoE, 55 dB pour commutateur avec PoE ; norme : ISO 7779 : 1999(E)</li></ul>
<b>MTBF</b>	<ul style="list-style-type: none"><li>• OS6800-48 : 116,760 heures à 25 °C</li><li>• OS6800-24 : 162,221 heures à 25 °C</li><li>• OS6800-U24 : 172,373 heures à 25 °C</li></ul>
<b>Normes</b>	IEEE802.3, IEEE802.3u, IEEE802.3z, IEEE802.3x, IEEE802.3ab, IEEE802.3af, IEEE802.3ae, IEEE802.1D, IEEE802.1q, IEEE802.3ad, IEEE802.1x, IEEE802.1w, IEEE802.1s*, IEEE802.1p
<b>EMC</b>	FCC CRF Titre 47 Sous-partie B (limites de Classe A & Classe B. Remarque : Classe A avec câbles UTP & Classe B avec câbles STP) VCCI (limites de Classe A & Classe B. Remarque : Classe A avec câbles UTP & Classe B avec câbles STP) AS/NZS 3548 (limites de Classe A & Classe B. Remarque : Classe A avec câbles UTP & Classe B avec câbles STP) BSMI (limites de Classe A & Classe B. Remarque : Classe A avec câbles UTP & Classe B avec câbles STP) CCC (Chine, limites de Classe A & Classe B. Remarque : Classe A avec câbles UTP & Classe B avec câbles STP) Marquage CE pour les pays d'Europe (limites de Classe A & Classe B. Remarque : Classe A avec câbles UTP & Classe B avec câbles STP) EN 55022 : 1995 avec/A1 & A2 (norme sur les émissions) EN 61000-3-3 : 1995 EN 61000-3-2 : 2000 EN 55024 : 1998 (normes sur la protection) EN 61000-4-2 : 1995 EN 61000-4-3 : 1995 EN 61000-4-4 : 1995 EN 61000-4-5 : 1995 (niveau de surtension 4) EN 61000-4-6 : 1996 EN 61000-4-8 : 1993 EN 61000-4-11 : 1994 IEEE802.3 : Test de haute tension (2 250 V CC sur tous les ports Ethernet)
<b>Sécurité</b>	US UL 60950 Canada CSA 60950 Allemagne TUV, Marque GS pour l'Allemagne Étiquette c-Tick pour l'Australie Chine CCC Certification CB (par IEC 60950)

\* Se renseigner sur sa disponibilité



## Spécifications du produit

### Caractéristiques

**Résistance aux chocs et aux chutes** MIL-STD-810

**Nombre d'alimentations** La gamme OS6800 accepte une alimentation AC interne pour le châssis et l'alimentation PoE (modèles compatible PoE) et un module de connexion externe en option à l'arrière du châssis pour une utilisation avec la solution d'alimentation de secours

**Tension en entrée et caractéristiques électriques nominales** 3 A à 100-240 V AC / 50-60 Hz, ou DC -48 V, 8 A

**Alimentation PoE** Les commutateurs compatibles PoE offrent un maximum de 15,4 Watts par port (norme 802.3af) et de 300 watts de puissance par commutateur. Puissance simultanée maximale sur chaque port :

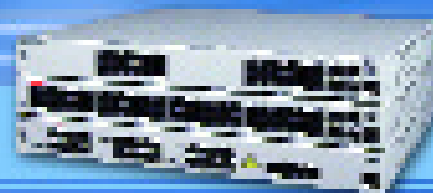
- 24 ports : 12,5 Watts
- 48 ports : 6,25 Watts

**Garantie** Garantie matérielle limitée : limitée au propriétaire d'origine et valable jusqu'à cinq ans après l'annonce de la fin de la commercialisation du produit. Les pièces défectueuses seront remplacées dans un délai de 5 jours ouvrés (Garantie de Remplacement Avancé, AVR) avec autorisation de retour d'article.

## Informations commerciales

Référence	Description
OS6800-24	Châssis empilable Gigabit Ethernet L3 à configuration fixe, format 1U, 20 ports RJ-45 10/100/1 000, deux ports d'empilement plus quatre ports mixtes. Les ports mixtes sont constitués de quatre ports RJ-45 10/100/1 000 supplémentaires et de quatre ports miniGBIC. Numérotés de 21 à 24, ils peuvent recevoir des connecteurs cuivre ou optique et s'utilisent par paire de manière exclusive. Les ports miniGBIC acceptent des émetteurs-récepteurs optiques Gigabit Ethernet miniGBIC (SFP), qui peuvent être commandés séparément. En option, câble d'empilement, logiciel de routage et de sécurité avancé, et possibilité d'alimentation de secours. Les éléments en option peuvent être achetés et commandés séparément. Livré avec modes d'emploi sur CD-ROM, éléments de montage en rack 19", adaptateur RJ-45/DB-9 et cordon d'alimentation spécifique au pays.
OS6800-48	Châssis empilable Gigabit Ethernet L3 à configuration fixe, format 1U, 44 ports RJ-45 10/100/1 000, deux ports d'empilement plus quatre ports mixtes et compatibilité 10 Gigabits Ethernet. Les ports mixtes sont constitués de quatre ports RJ-45 10/100/1 000 supplémentaires et de quatre ports miniGBIC. Numérotés de 45 à 48, ils peuvent recevoir des connecteurs cuivre ou optique et s'utilisent par paire de manière exclusive. Les ports miniGBIC acceptent des émetteurs-récepteurs optiques Gigabit Ethernet miniGBIC (SFP), qui peuvent être commandés séparément. En option, câble d'empilement, logiciel de routage et de sécurité avancé et possibilité d'alimentation de secours. Les éléments en option peuvent être achetés et commandés séparément. Livré avec modes d'emploi sur CD-ROM, éléments de montage en rack 19", adaptateur RJ-45/DB-9 et cordon d'alimentation spécifique au pays.
OS6800-U24	Châssis autonome Gigabit Ethernet L3 à configuration fixe, format 1U, 20 ports miniGBIC (SFP) plus quatre ports mixtes et compatibilité 10 Gigabits Ethernet. Les ports mixtes sont constitués de quatre ports RJ-45 10/100/1 000 et de quatre ports miniGBIC supplémentaires. Numérotés de 21 à 24, ils peuvent recevoir des connecteurs cuivre ou optique et s'utilisent par paire de manière exclusive. Les ports miniGBIC acceptent des émetteurs-récepteurs optiques Gigabit Ethernet miniGBIC (SFP), qui peuvent être commandés séparément. Livré avec modes d'emploi sur CD-ROM, éléments de montage en rack 19", adaptateur RJ-45/DB-9 et cordon d'alimentation spécifique au pays.

# Gamme OmniSwitch 6800



## Informations commerciales

Référence	Description
OS6800-CBL-30CM	Câble d'empilement de 30 cm pour commutateur OS6800
OS6800-CBL-60CM	Câble d'empilement de 60 cm pour commutateur OS6800
OS6800-CBL-3M	Câble d'empilement de 3 m pour commutateur OS6800
OS6800-BPS-MOD	Module de conversion DC-DC pour commutateur OS6800. Un module requis par OS6800 pour la connexion de l'alimentation de secours uniquement.
OS6800-BP-B	Pack d'alimentation de secours pour OS6800. Comprend un châssis externe de 2,5 U compatible avec les alimentations de secours modulaires OS6800-BPS et/ou OS6800-BPS-P. Livré avec un module OS6800-BPS, un cordon d'alimentation spécifique au pays, un OS6800-BPS-MOD et un câble de connexion au châssis.
OS6800-BPS	Alimentation de secours modulaire 225 w pour OS6800. Assure l'alimentation de secours d'un commutateur non PoE. Livré avec un câble de connexion au châssis et un cordon d'alimentation spécifique au pays.
MiniGBIC	MINIGBIC-LH-70 1000BaseLH : Emetteur-Récepteur miniGBIC (SFP MSA). Supporte la fibre optique monomode sur une longueur d'onde de 1 550 nm avec un connecteur LC. Prend en charge la fibre optique monomode de 9 microns jusqu'à une distance de 70 km. MINIGBIC-LX 1000BaseLX : Emetteur-Récepteur miniGBIC (SFP MSA). Supporte la fibre optique monomode sur une longueur d'onde de 1 310 nm avec un connecteur LC. Prend en charge la fibre optique monomode de 9 microns jusqu'à une distance maximum de 10 km. MINIGBIC-SX 1000BaseSX : Emetteur-Récepteur miniGBIC (SFP MSA). Supporte la fibre optique multimode sur une longueur d'onde de 850 nm avec un connecteur LC. Prend en charge la fibre optique multimode de 62,5 microns jusqu'à 300 m, ou de 50 microns jusqu'à 550 m.
OS6800-SW-AR	Logiciel de routage avancé pour commutateur OS6800. Prise en charge d'OSPF, PIM-SM et DVMRP
OS6800-AS	Logiciel d'authentification pour OS6800 avec MD5
OS6800-SW-SBR-N	Logiciel d'authentification OmniSwitch 6800 Authentication Services livré avec Steel-Belted Radius Enterprise Edition pour Microsoft Windows de Funk Software
OS6800-SW-SBR-S	Logiciel d'authentification OmniSwitch 6800 Authentication Services livré avec Steel-Belted Radius Enterprise Edition pour Sun Solaris de Funk Software

## Service et support technique pour OS6800

Référence	Description
Support Basic	Un an de support téléphonique 7 jours sur 7, 24 heures sur 24, comprenant un accès aux services électroniques en ligne et des versions gratuites de logiciels
Support Plus	Un an de support téléphonique 7 jours sur 7, 24 heures sur 24, comprenant un accès aux services électroniques en ligne, des versions gratuites de logiciels et une livraison gratuite du matériel le jour ouvré suivant
Support Premier	Un an de support téléphonique 7 jours sur 7, 24 heures sur 24, comprenant un accès aux services électroniques en ligne, des versions gratuites de logiciels et une livraison gratuite du matériel et de la main-d'œuvre le jour même, du lundi au vendredi, de 8 h 00 à 17 h 00, heure de la côte Est américaine

[www.alcatel.com/entreprise](http://www.alcatel.com/entreprise)

**031525-00** - FR - 10/2004 - © 2002 - Alcatel Business Systems -  
32, avenue Kléber - 92707 Colombes - France - RCS Paris B 602 033 185

Les spécifications produits décrites dans le présent document sont susceptibles d'être modifiées sans préavis. Veuillez contacter votre représentant Alcatel local pour obtenir les informations les plus récentes. Copyright © 2004 Alcatel Internetworking, Inc. Tous droits réservés. Il est interdit de reproduire ce document, dans son intégralité ou en partie, sans l'autorisation écrite expresse d'Alcatel Internetworking, Inc. Alcatel® et le logo Alcatel sont des marques déposées d'Alcatel. Toutes les autres marques citées sont la propriété de leurs détenteurs respectifs.

